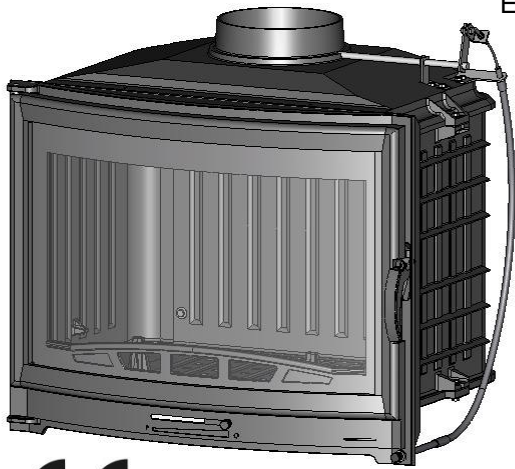


Соответствует : G70 V

Классификация в соответствии с нормой :
EN 13229 : 2001 / A2 : 2004

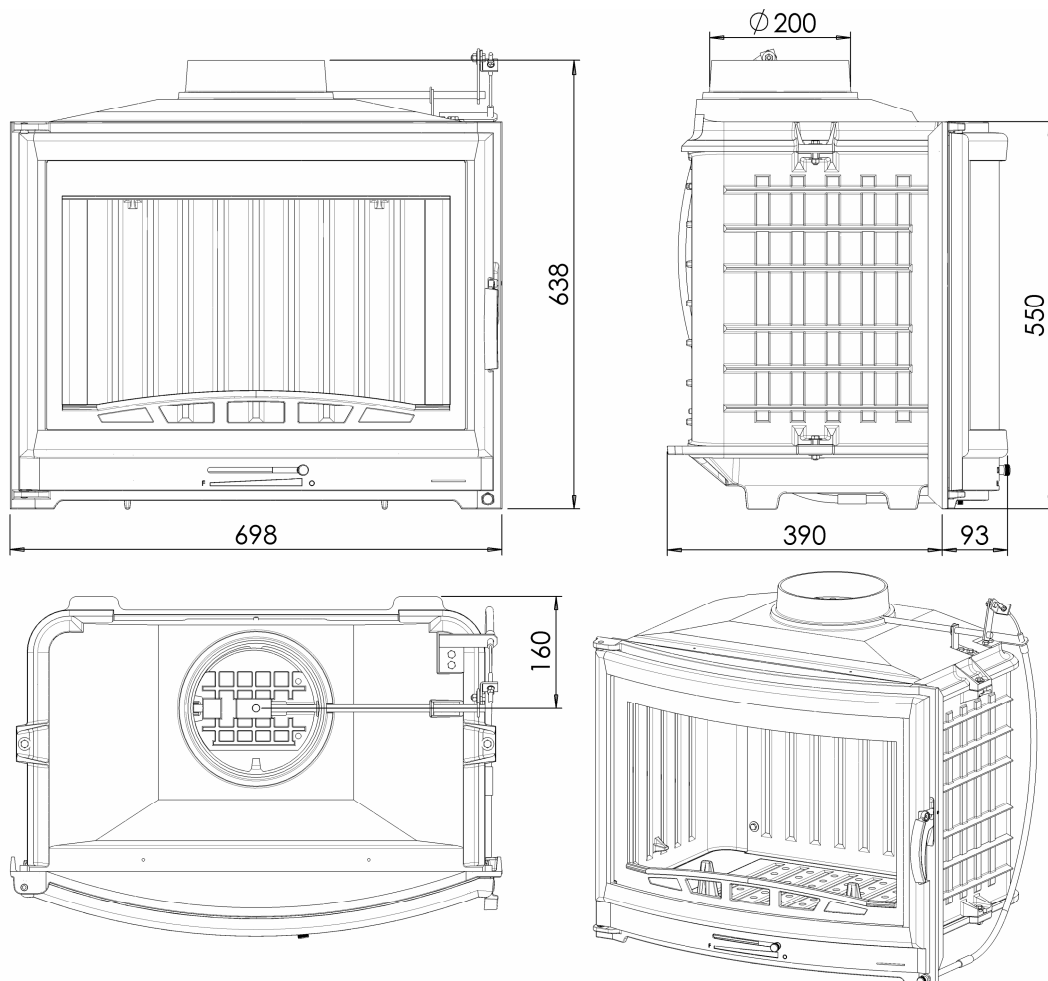


гарантия 5 лет*

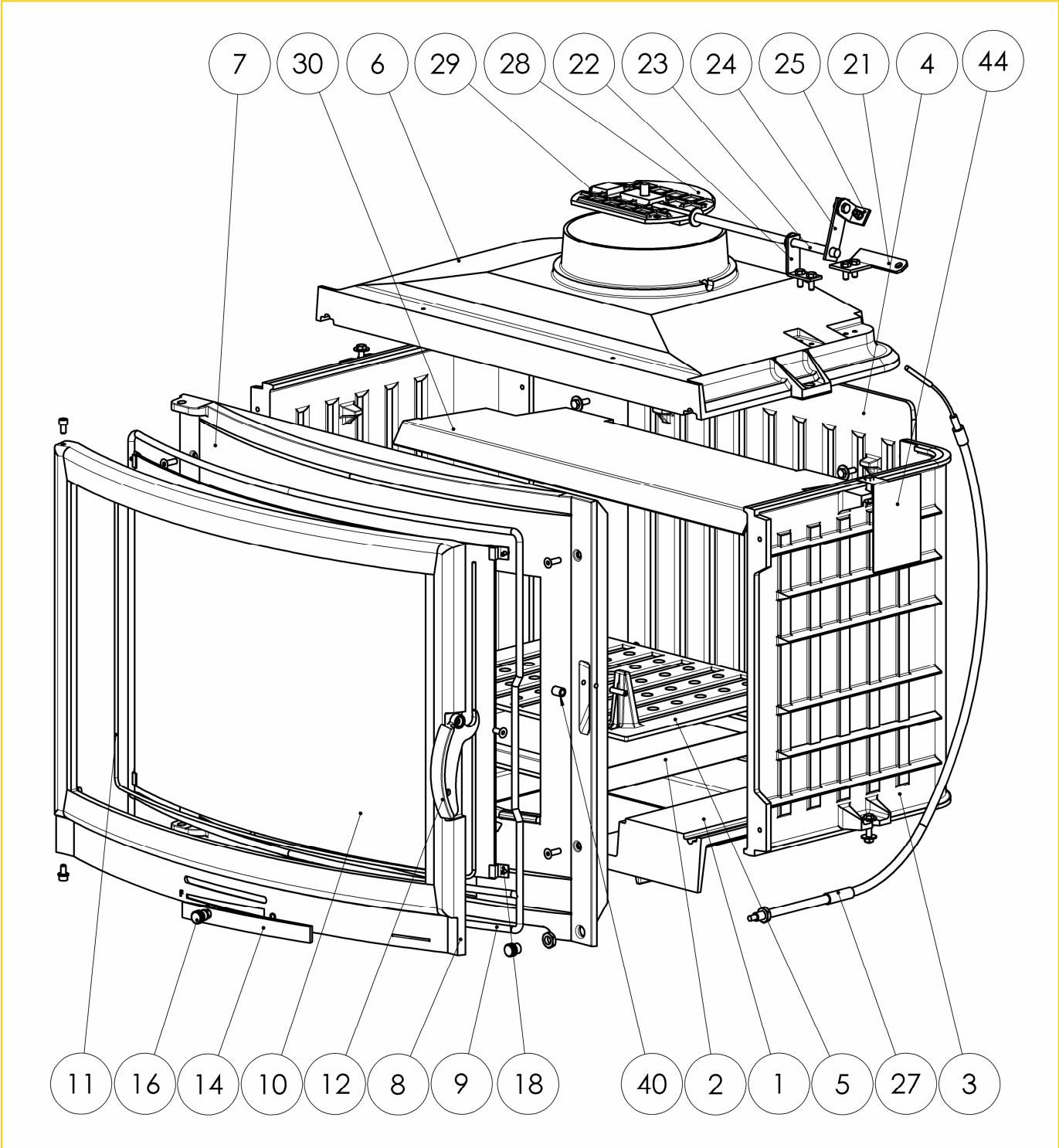
* Смотри буклет Общая инструкция

- Номинальная мощность : 11.5 кВт
 - Отношение CO к 13% O₂ : 0.41%
 - Эффективность (КПД) : 72.3%
 - Средняя температура топочных газов : 321 °C
 - Уровень CO₂ : 9.41%
 - Рабочее состояние : закрытая дверь
 - Классификация : прерывистая
 - Вид топлива : только сухая древесина (влажность 15-20%)
-
- Вес топки : 110 кг
 - Диаметр подсоединения : 200 мм
 - Номинальное давление : 12 Па
-
- Максимальная загрузка дров : 8 кг
 - Рекомендуемая загрузка дров : 4 кг
 - Потребление (расход) дров : 1.03 г/с

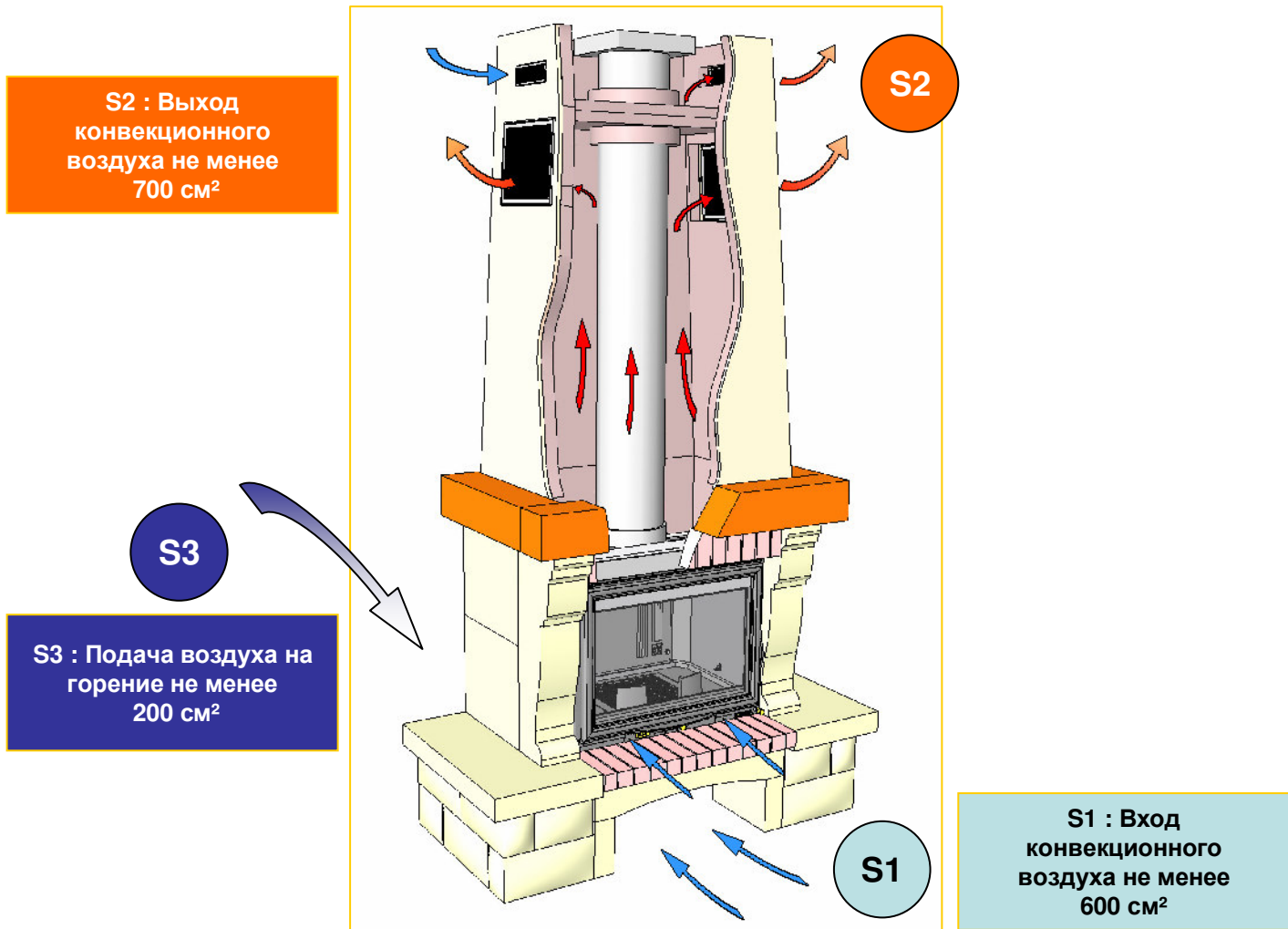
Все местные и национальные нормы, как и европейские нормы, должны соблюдаться при использовании этого прибора.



Топка G70 V

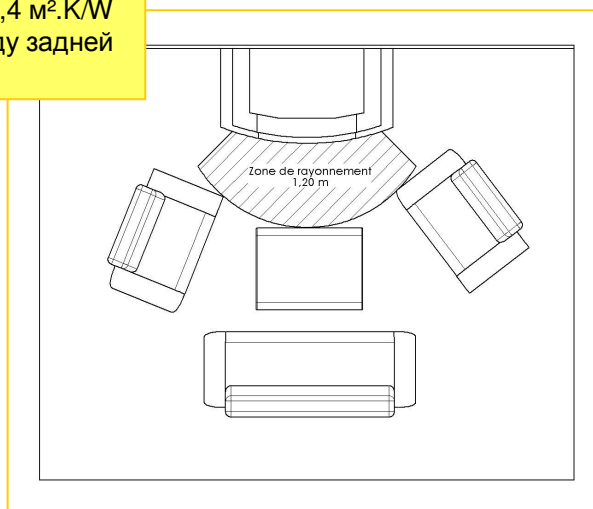
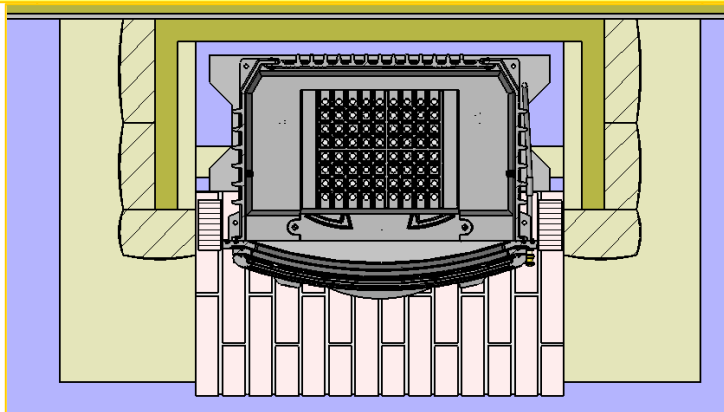


44	1	plaquette signaletique	TPG	AT30000000
40	1	Entretoise verrouillage	ETG100	AVEVETG100
30	1	Deflecteur D G P70	DX51D+Z200 30/10	AT60605701
29	1	Axe inox PM	Inox	ATI10111
28	1	Volet CV700L	FGL150	FB605503
27	1	Cable inox D70	Inox	C2999/84
25	1	Equerre	TC 30/10	AT60100102
24	1	Bielette	TC 30/10	AT60100101
23	1	Axe inox coudé D G P70	Inox	ATI10124
22	1	Support tringlerie	TC 30/10	AT60100106
21	1	Arrêt de cable.	TC 30/10	AT60100105
18	5	Clams inox	Inox 10/10	AT60605102
16	2	Bouton bakélite	Bakélite	AU011340
14	1	Registre G70	FGL150	FB605722
12	1	Loquet D70	FGL150	FB605707
11	1	Joint diam 4mm long 1.39m	Tresse minérale	AIT650_004
10	1	Vitre G70	VITROCERAM 4mm	AX60705760
9	1	Joint diam 8mm long 3m	Tresse minérale	AIT650_008
8	1	Porte G70	FGL150	FB605721
7	1	Façade G70	FGL150	FB605720
6	1	Avaloir D70	FGL150	FB605703
5	1	Grille foyère D70	FGL150	FB605708
4	1	Fond décoré D70	FGL150	FB605706
3	2	Coté D70	FGL150	FB605704
2	1	Tiroir G70	EZ 12/10	AT60605720
1	1	Embase D70	FGL150	FB605701
No	Qté	DESIGNATION	Matière	Code



Расстояние до близлежащих горючих материалов :

7 см из которых 3 см с изоляцией 0,7 м².К/W при 50°C (или 0,4 м².К/W при 200°C), с классификацией A1 или M0 или A2-s1,d0 между задней стеной прибора и задней стеной камина.



Cf : Общая инструкция по монтажу и эксплуатации